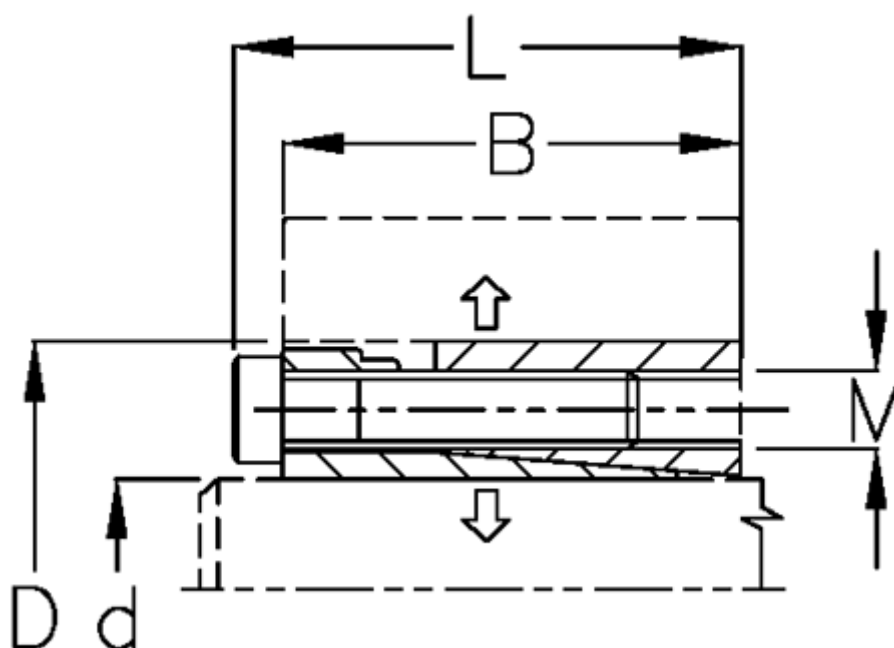


Varenummer: 434000180

Beskrivelse: Rota-fix spændeelement D 180x235

Note: Længere byggeform og derved lavere fladetryk. Overfører middel- til høje momenter. Selvselv Ved montage forskydes nav aksialt ift. aksel.

## Mål



|  |                    |
|--|--------------------|
| B mm                                       | = 76               |
| d H8 mm                                    | = 180              |
| D mm                                       | = 235              |
| F kN aksialkraft                           | = 640              |
| L mm                                       | = 90               |
| M mm                                       | = M14              |
| Overfladeruhed                             | = R? ? 3.2 $\mu$ m |
| P N/mm <sup>2</sup> fladetryk på aksel/nav | = 150              |

|                               |                    |
|-------------------------------|--------------------|
| T Nm drejningsmoment          | = 57500            |
| Tolerance                     | = Aksel h8, Nav H8 |
| Ts Nm boltetilspændingsmoment | = 210              |